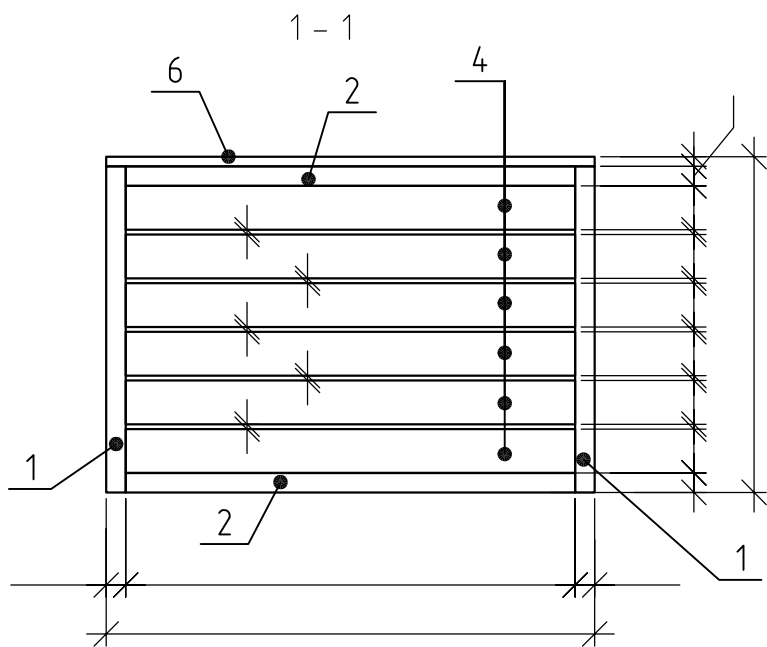
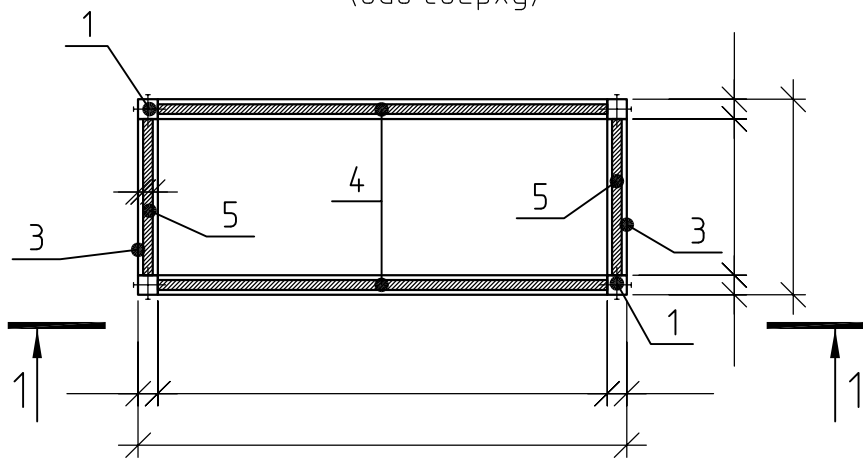


Схема расположения конструкций кашпо  
(вид сверху)



Спецификация

Поз.	Обозначение	Наименование	Кол.	Масса, ед., кг	Примечание
1	-//-	Стойка			
2	-//-	Брусок			
3	-//-	Брусок			
4	-//-	Планкен прямой			
5	-//-	Планкен прямой			
6	-//-	Верхняя декоративная планка , п.м.			
7	-//-	Дно кашпо, доска обрезная			м2
8	-//-	Гидроизоляция (пленка для защиты от влаги)			м2



Инв. № подл

Подп. и дата

Взам. инв. №

Изм.	Кол. уч.	Лист	№ док.	Подп.	Дата

Кашпо "Амстердам"

Лист

Формат

A4